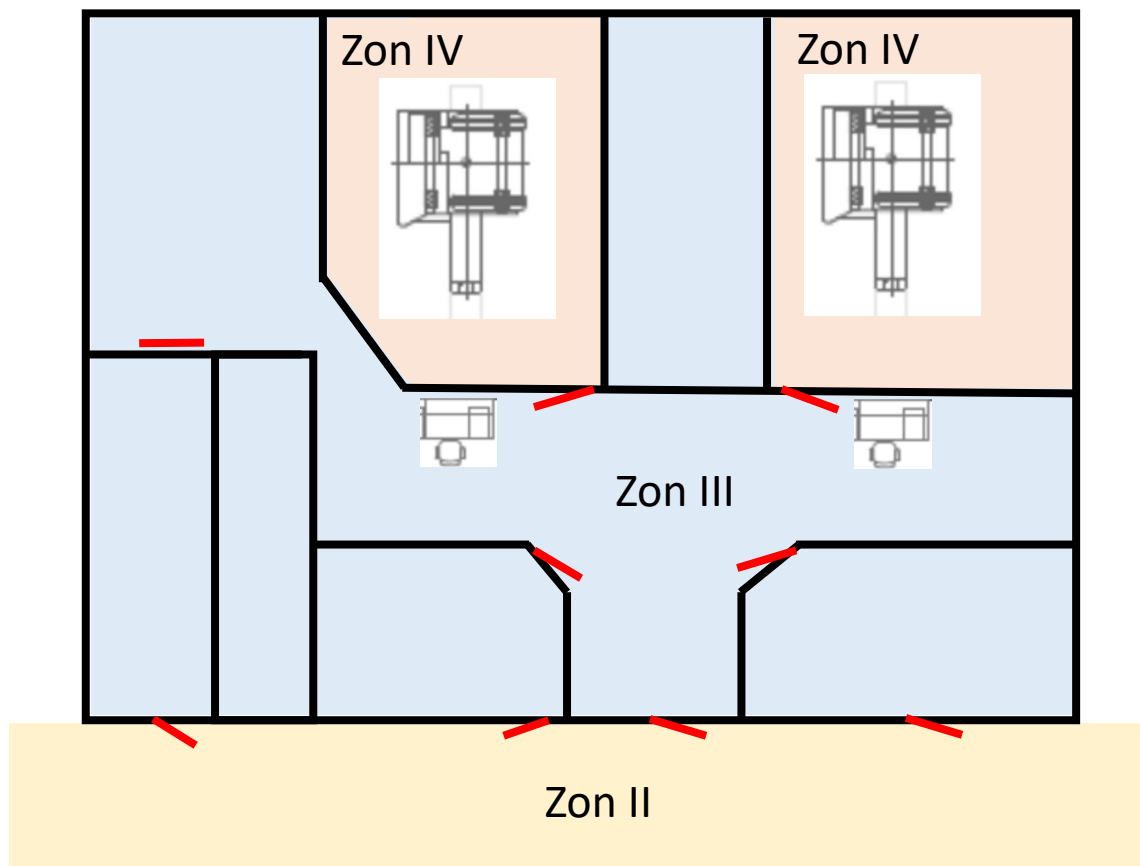


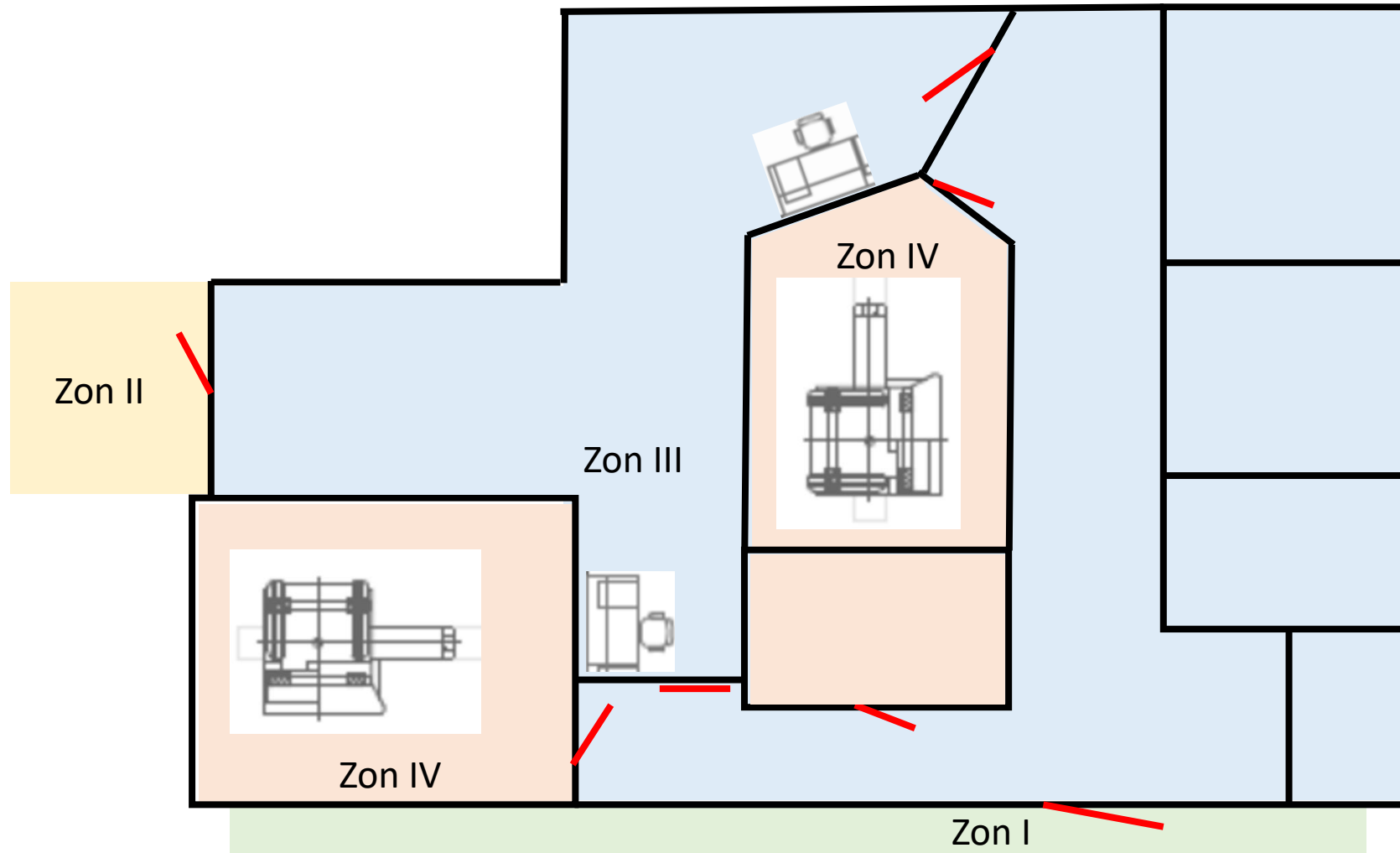
MR ritningar

September 2019

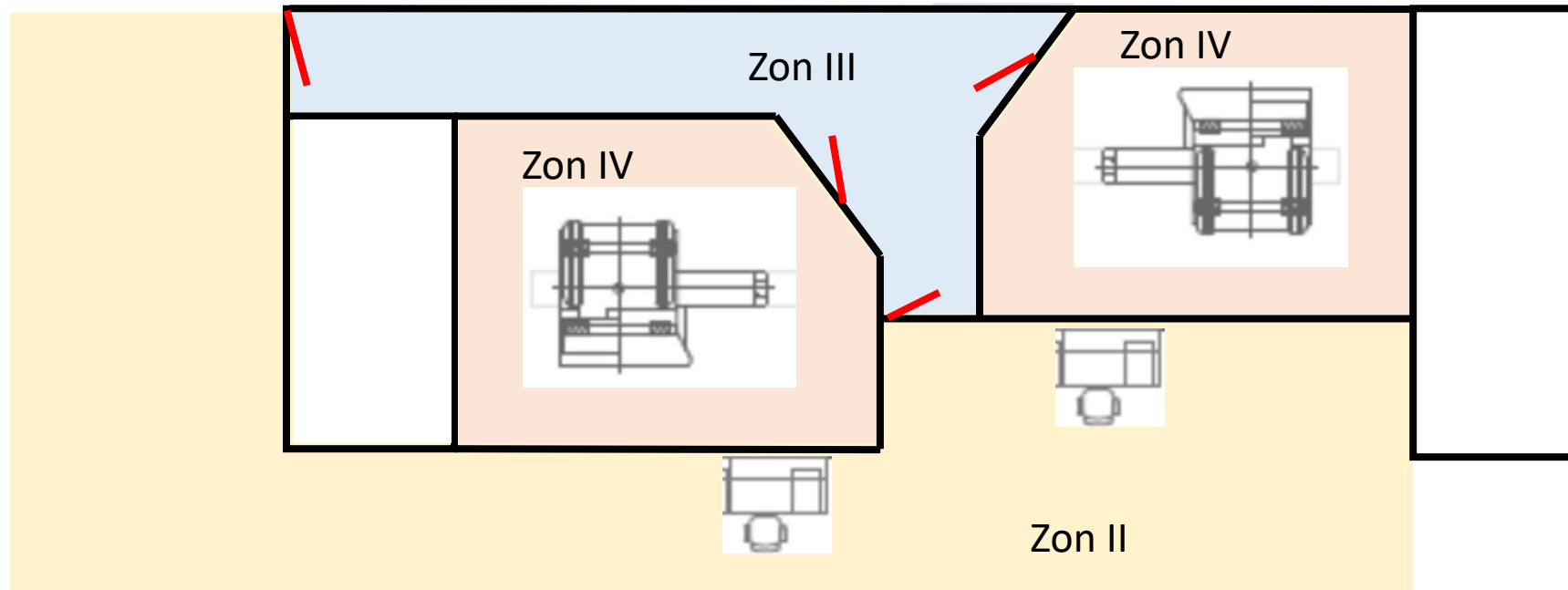
US MR1-2



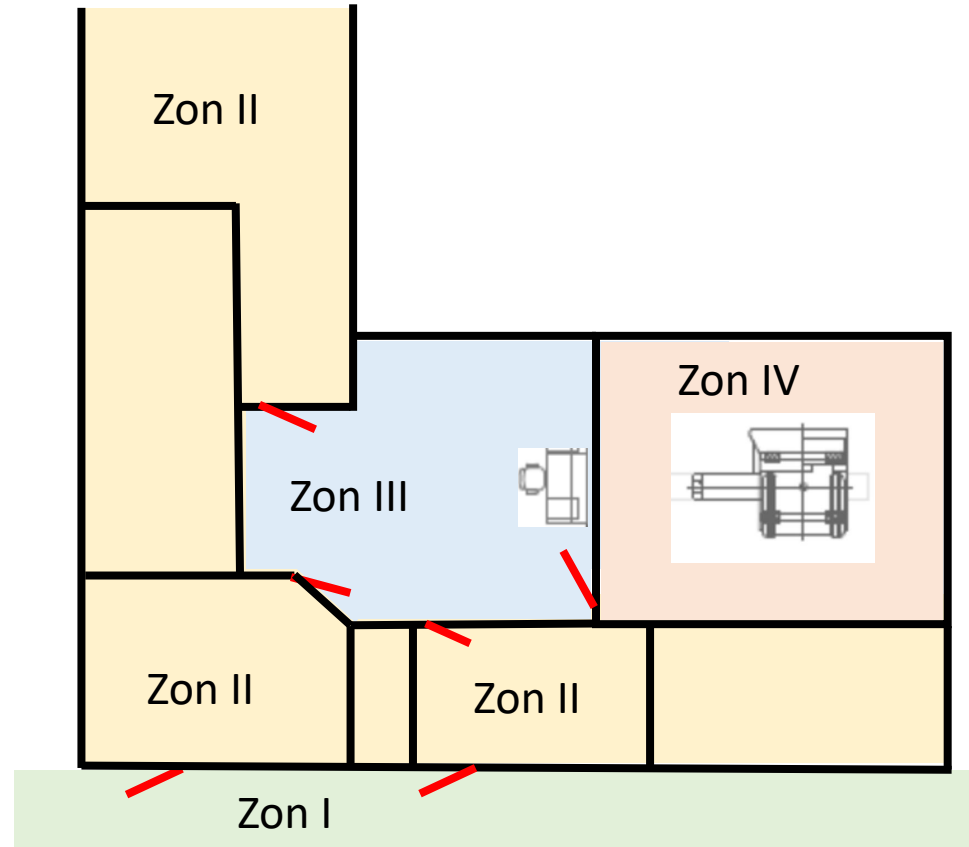
US MR 3-4



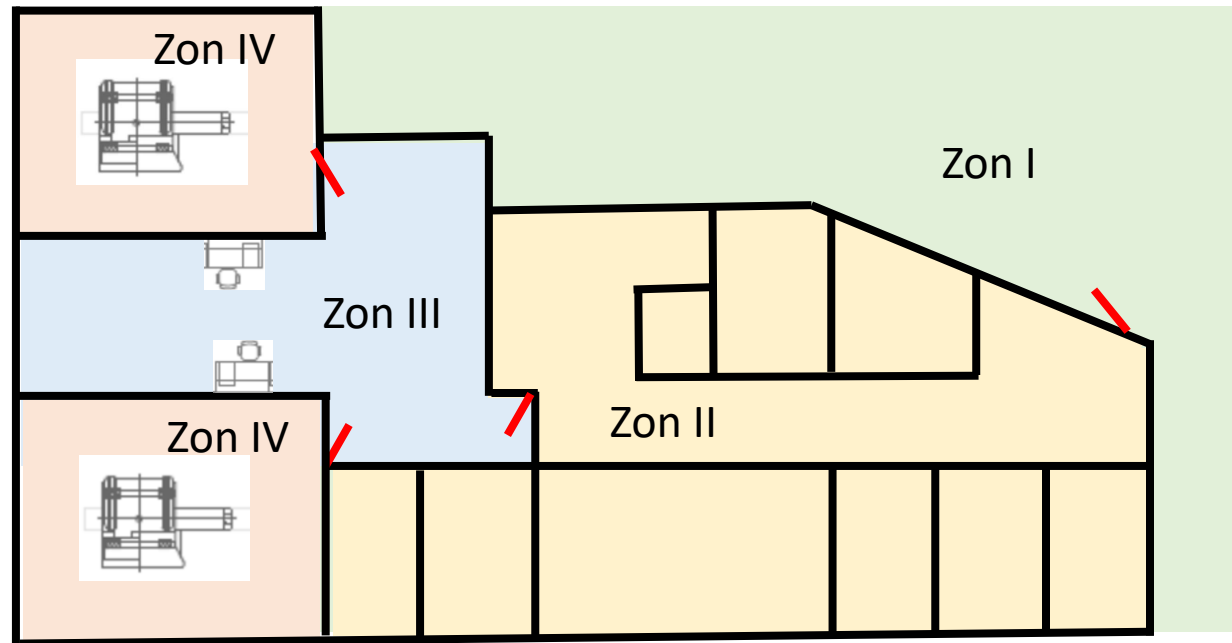
US MR5-6



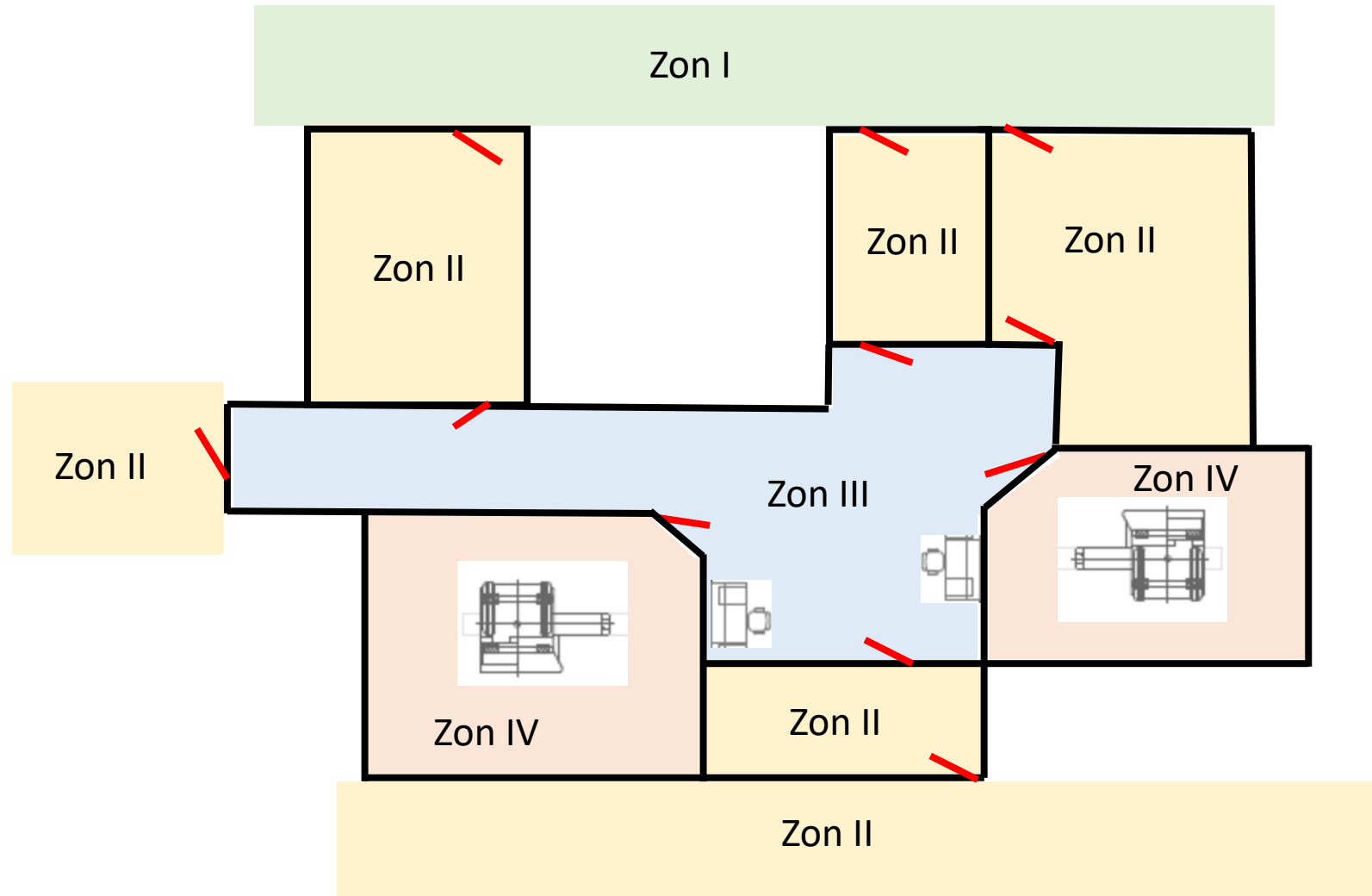
US MR7



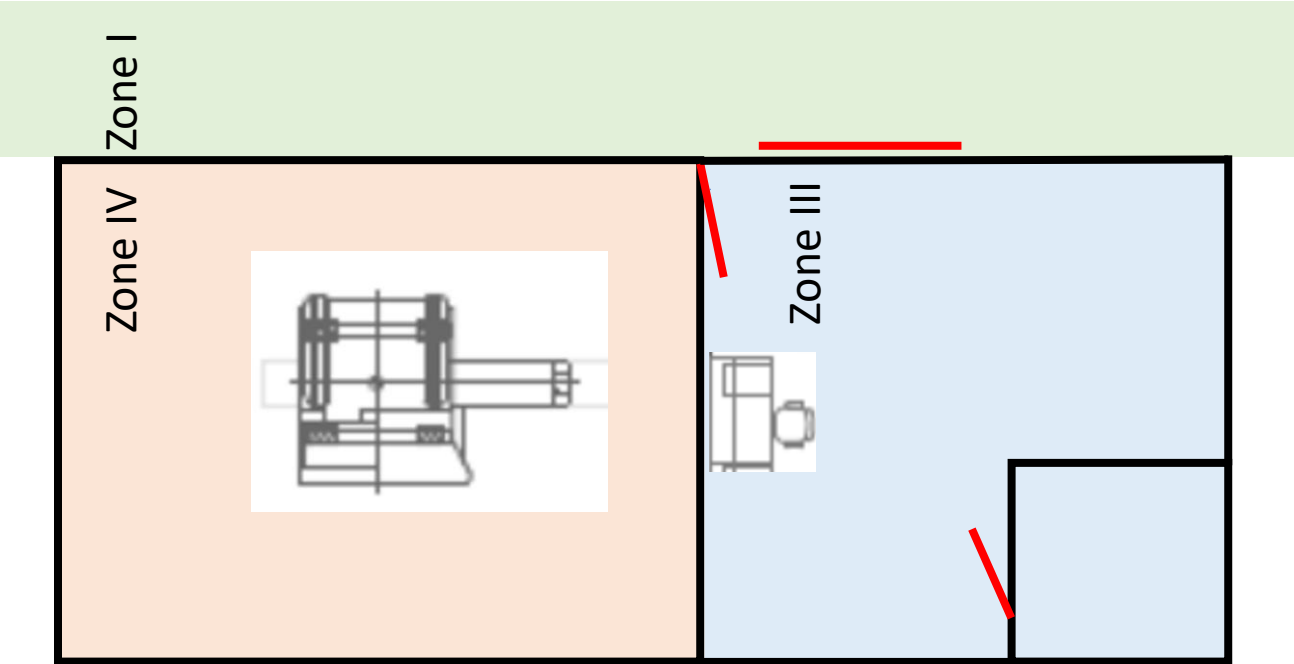
Motala MR1-2



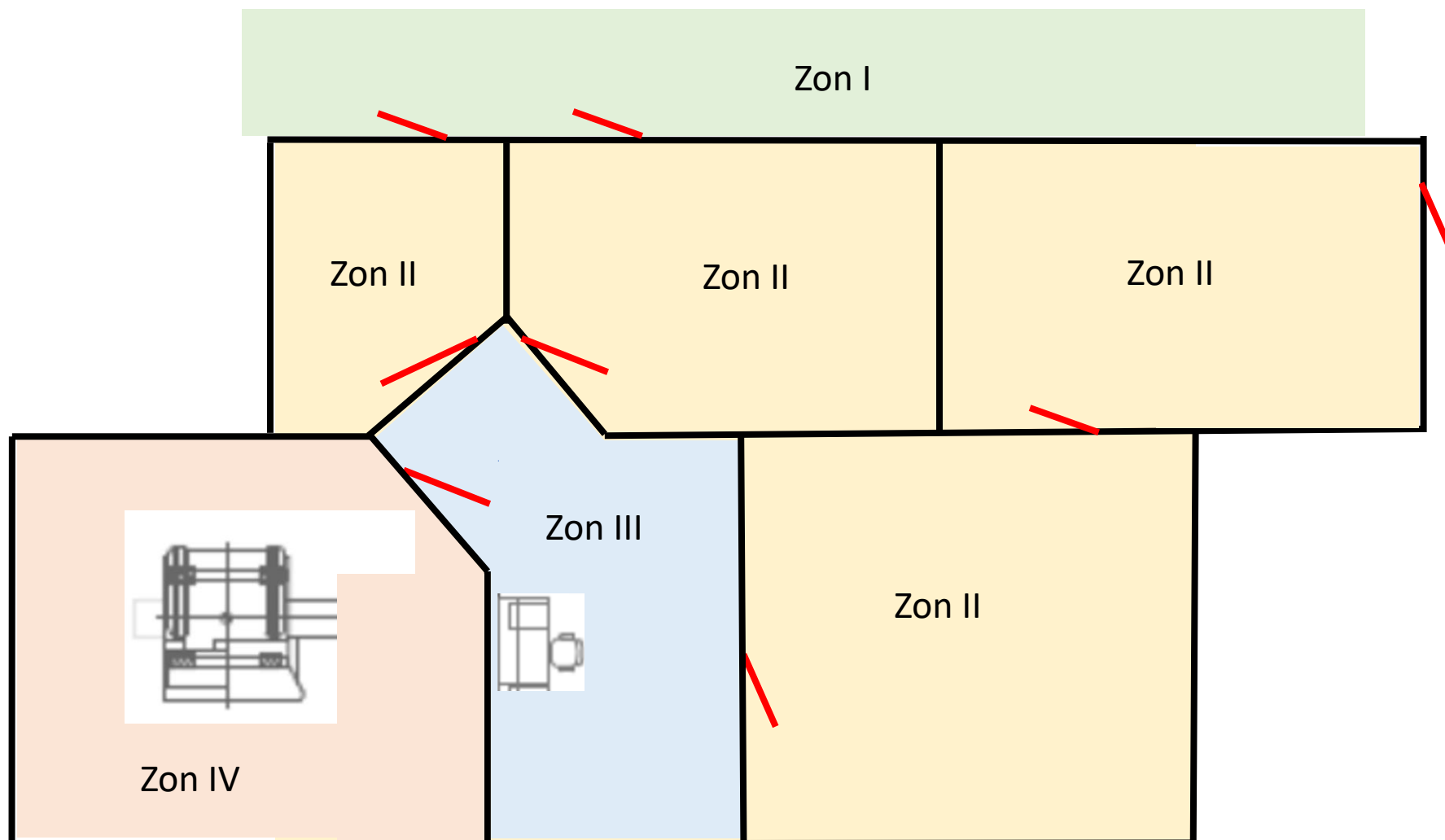
Norrköping MR1-2



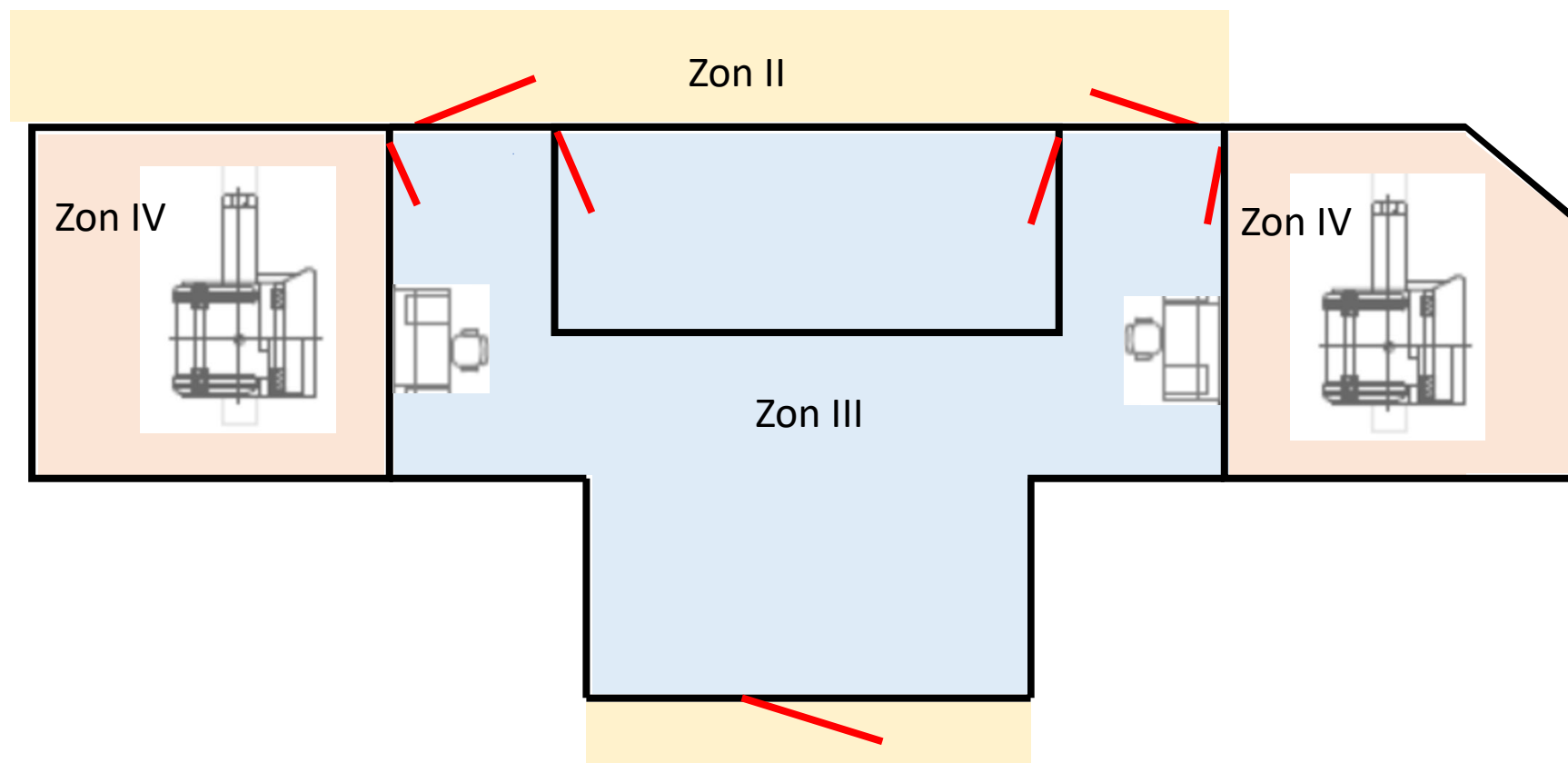
Västervik



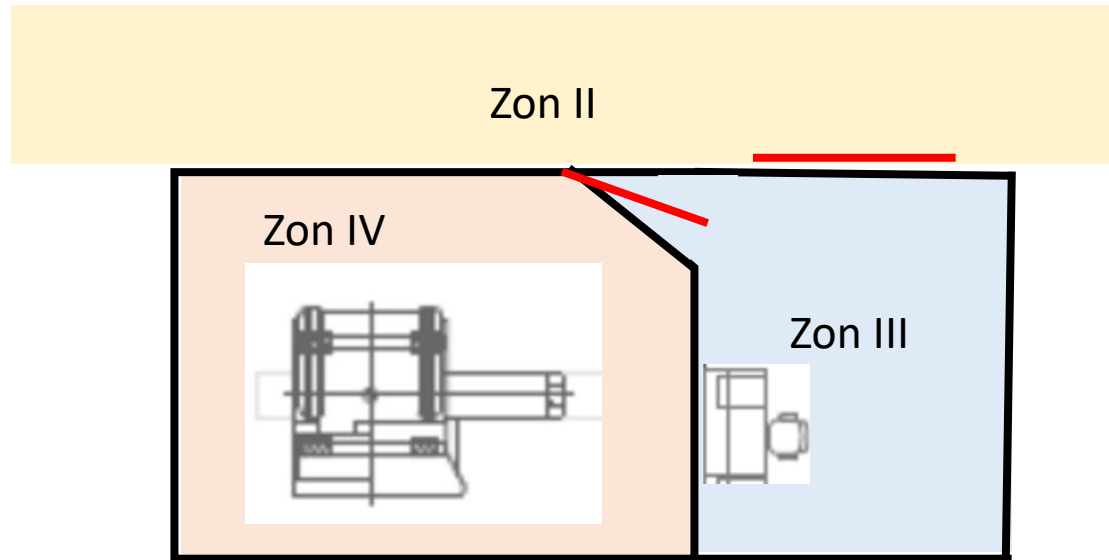
Oskarshamn



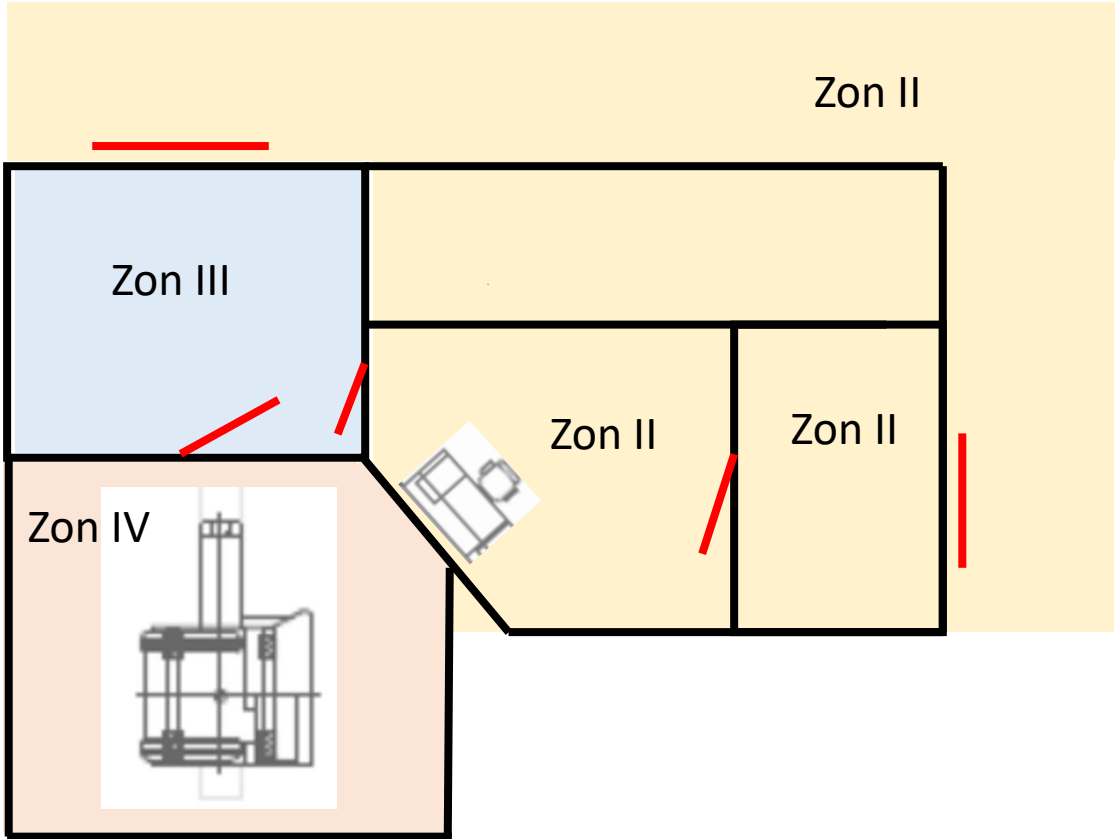
Kalmar



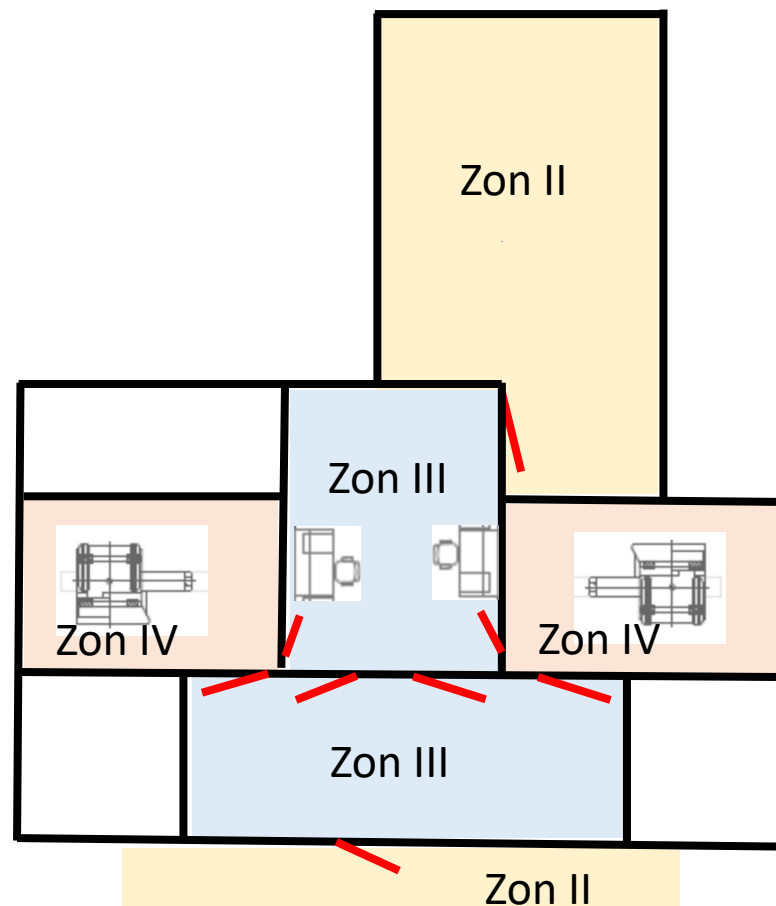
Eksjö



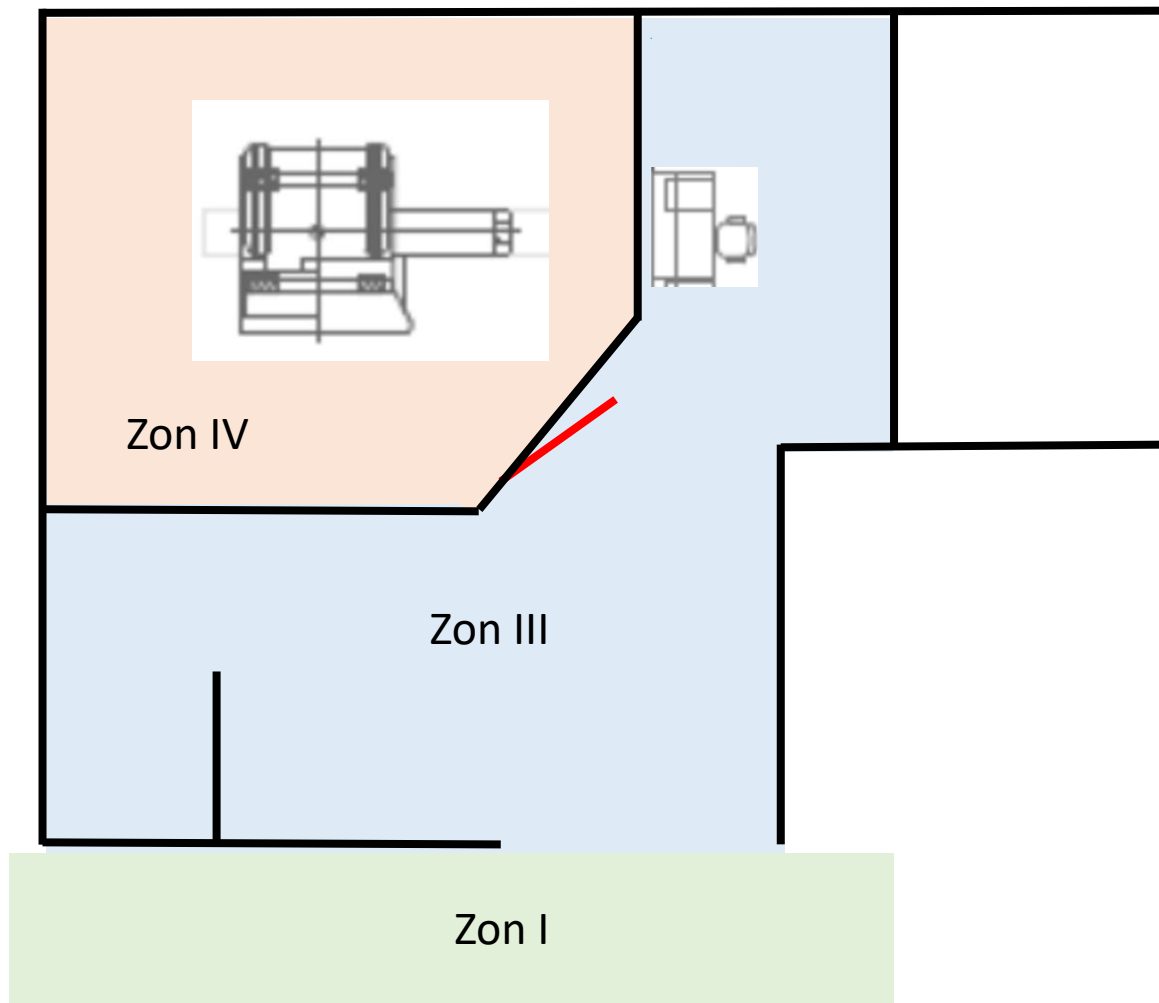
Värnamo



Jönköping, Ryhov



Jönköping, Aleris



LHC

